

M21 T**E****F****H**

F	Ampatament	2500	2760	3360
----------	------------	------	------	------

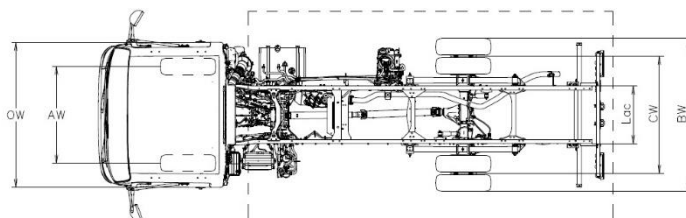
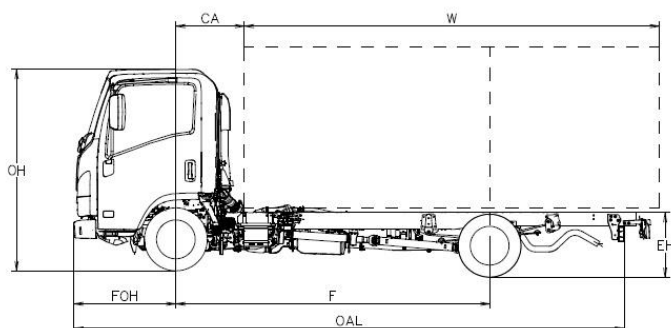
Dimensiuni autosasiu

OAL	Lungime autosasiu	4780	5295	6015
W	Lungime caroserie min/max ⁽⁵⁾	3030 / 3415	3545/ 3930	4265 / 4530
FOH	Consola anterioara	1100		
ROH	Consola posterioara autosasiu	1180	1435	1555
Lac	Latime cadru sasiu	700		
EH	Inaltime cadru sasiu gol(in vecinatatea axei posterioare)	705		
HH	Inaltime minima de la sol	190		
OW	Latime cabina ⁽¹⁾	1815		
OH	Inaltime cabina (la gol)	2125	2135	
BW	Latime autosasiu	1860		
AW	Ecartament anterior	1400		
CW	Ecartament posterior	1425		
Dia	Diametru de rotire (m) ⁽²⁾	9,2	10	11,9
CA	Axa anterioara-panou posterior cabina ⁽³⁾	650		
6,1	Latime max.caroserie ⁽⁴⁾	2120		

Greutati autosasiu

16,1	Masa totala admisibila	3500		
16,4	Masa totala combinata	7000		
15	Masa minima vehicul complet	2130	2185	2260
15,1	Masa minima vehicul complet axe ant./post	1315/815	1350/835	1385/875
14	Tara in ordine de mers ⁽⁶⁾	1875	1890	1930
CT	Sarcina utila sasiu	1625	1610	1570
14,1	Mase axe ant./post	1375 / 500	1380 / 510	1395 / 535
16,2	Masa maxima admisibila axe ant./post.	1900 / 2200		
18,3	Masa remorcabila fara system /cu system de franare	3500 / 750		

1. Indicatori de directie si oglinzi retrovizoare exclude
2. Diametru de rotire pe sol(amprenta anvelopei)
3. Cu inaltimea minima contrasasiu=150mm
4. Disponibil si cu brate oblinzi largi sau inguste
5. Lungimea caroseriei se referă la un vehicul cu o incarcatura distribuita uniform până la capacitatea maximă de încărcare pe axe (dimensiuni declarate in C.O.C., fără modificări ale autoşasiului)
6. Greutatea include roata de rezerva(acolo unde este prezenta),rezervor plin si 75 kg greutate sofer Dimensiunile prezentate în ordine de funcționare sunt destinate ca indicații. Este responsabilitatea carosierului să verifice corespondența reală în timpul fazei de carosare.



Versiune provizorie:date de confirmat(faza de omologare)

ISUZU își rezervă dreptul de a modifica specificațiile și echipamentele fără notificare prealabilă. Detaliile specificațiilor și echipamentelor menționate sau prezentate în această broșură pot fi supuse modificărilor pentru a îndeplini condițiile locale și cerințele guvernamentale. Rețineți că culorile reale ale caroseriei vehiculului pot varia ușor de culorile din fotografiile tipărite în acest catalog.

m21T 3,5 TONE

Cabina

Numar locuri: 3	Inchidere centralizata cu telecomanda	Proiectori ceata ant. Si post.
Display MID	Pozitie volan reglabila (inaltime si adancime)	Lumini de zi
Geamuri electrice	Reglare manuala inaltime faruri	Lumini LED
Avertizor marsarier	Scaun sofer cu suspensie imbunatatita	Iluminarea automată a farurilor
Siguranta rabatare cabina	Interior cabina bicolor	Parasolar(sofer)
Buzzer centuri de siguranta		

Optional

Aer conditionat	
Radio cu GPS	

Caracteristici frane

Sisteme de siguranta

Sistem hidraulic, servofrana cu vid conform standarde CEE cu ABS, circuite independente pe ambele axe. Frână de mână manuală pe arborele de transmisie

ABS cu BAS(Sistem de franare asistata) ESC(Control electronic al stabilitatii)cu ASR SRS Airbag sofer

Anterior

Posterior

cu disc

φ 265 x 35 mm

cu disc

φ 275 x 30 mm

Motor diesel

Cutie viteza si rapoarte in punte

4 cilindri 16 supape, injectie directa common-rail cu intercooler si turbo cu geometrie variabila si EGR Emisii de CO2 Ciclu combinat g/km 297.32, Consum de combustibil Ciclu combinat l/100 km 11.3	raport de transmisie	Manuala MVC6W	km/h 1000 rpm
	1	4.942	5.4
	2	2.686	9.9
	3	1.527	17.4
Normativa emisii	Euro 6d	4	26.5
Cilindree	1898 cm ³	5	33.3
Putere	88 kW (120 cv) @ 3.000 - 3.200 rpm	6	41.9
Cuplu motor	320 Nm @ 1.600 – 2.000 rpm	R	4.597
Post-tratament	LNT / DPD / SCR	Final drive	4.556 (41/9)

Rezervor diesel

Rezervor Adblue

68 L

10 L

Dimensiuni lonjeroane sasiu

H = 180 mm; L = 50 mm; Grosime = 4 mm

Suspensii

Anterior	independente cu foi arcuri transversale
Posterior	Foi de arc semi-eliptice din otel
Diferential posterior	φ 220 mm LIGHT DUTY

Anvelope

205/70 R15C Duble posterior

Instalatie electrica

Tensiune nominala 12V-Alternator 90A-Baterie 70 Ah

Versiune provizorie: date de confirmat(faza de omologare)