

F Ampatament

2500

2760

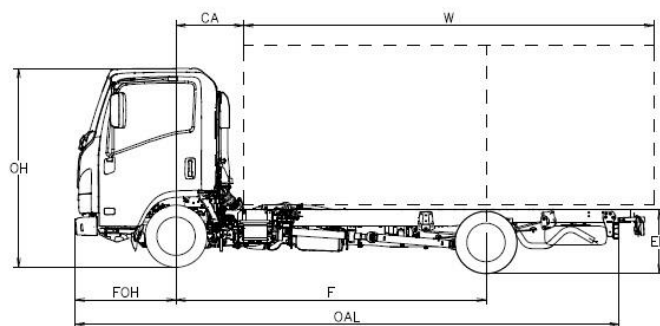
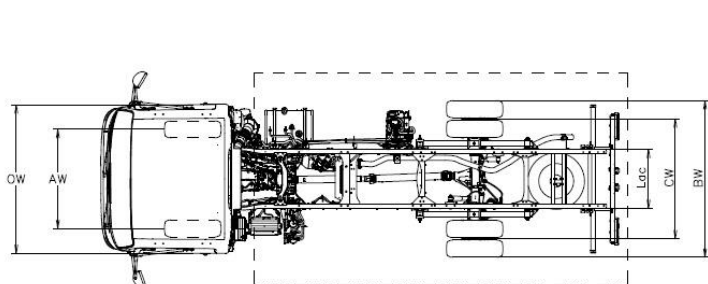
Dimensiuni autosasiu

OAL	Lungime autosasiu	4780	5295
W	Lungime caroserie min/max ⁽⁵⁾	3030 / 3415	3545 / 3930
FOH	Consola anterioara		1100
ROH	Consola posterioara autosasiu	1180	1435
Lac	Latime cadru sasiu		700
EH	Inaltime cadru sasiu gol(in vecinatatea axei posterioare)		705
HH	Inaltime minima de la sol		190
OW	Latime cabina ⁽¹⁾		1815
OH	Inaltime cabina (la gol)		2150
BW	Latime autosasiu		1860
AW	Ecartament anterior		1400
CW	Ecartament posterior		1425
Dia	Diametru de rotire (m) ⁽²⁾	9,2	10
CA	Axa anterioara-panou posterior cabina ⁽³⁾		650
6,1	Latime max.caroserie ⁽⁴⁾		2120

Greutati autosasiu

16,1	Masa totala admisibila		3500
16,4	Masa totala combinata		7000
15	Masa minima vehicul complet	2160	2215
15,1	Masa minima vehicul complet axe ant./post	1330/830	1365/850
14	Tara in ordine de mers ⁽⁶⁾	1995	2005
CT	Sarcina utila sasiu	1505	1495
14,1	Mase axe ant./post	1420 / 575	1390 / 615
16,2	Masa maxima admisibila axe ant./post.		2100 / 2435
18,3	Masa remorcabila fara system /cu system de franare		3500 / 750

1. Indicatori de directie si oglinzi retrovizoare excluse
2. Diametru de rotire pe sol(amprenta anvelopei)
3. Cu inaltimea minima contrasasiu=150mm
4. Disponibil si cu brate oblinzi largi sau inguste
5. Lungimea caroseriei se refera la un vehicul cu o incarcatura distribuita uniform până la capacitatea maximă de încărcare pe axe (dimensiuni declarate in C.O.C., fără modificări ale autoşasiului)
6. Greutatea include roata de rezerva(acoala unde este prezenta),rezervor plin si 75 kg greutate sofer Dimensiunile prezentate în ordine de funcționare sunt destinate ca indicații. Este responsabilitatea carosierului să verifice corespondența reală în timpul fazei de carosare.



Versiune provizorie:date de confirmat(faza de omologare)

m21_{Th} – 3,5 TONE

Cabina

Numar locuri: 3	Autoradio DAB+cu USB	Proiectoare ceata ant. Si post.
Display MID	Inchidere centralizata cu telecomanda	Lumini de zi
Geamuri electrice	Pozitie volan reglabila(inaltime si adancime)	Lumini LED
Avertizor marsarier	Reglare manuala inaltime faruri	Iluminarea automată a farurilor
Siguranta rabatare cabina	Scaun sofer cu suspensie imbunatatita	Parasolar(sofer)
Interior cabina bicolor	Buzzer centuri de siguranta	

Optional

Aer conditionat	
Volan pe dreapta (*)	
Radio cu GPS	

(*) în funcție de disponibilitate

Caracteristici frane

Sistem hidraulic, servofrana cu vid conform standarde CEE cu ABS, circuite independente pe ambele axe. Frână de mână manuală pe arborele de transmisie

Anterior

cu disc

φ 293 x 40 mm

Posterior

cu disc

φ 275 x 30 mm

Sisteme de siguranta

ABS cu BAS(Sistem de franare asistata)
ESC(Control electronic al stabilitatii)cu ASR
SRS Airbag sofer

Motor diesel

4 cilindri 16 supape, injectie directa common-rail cu intercooler si turbo cu geometrie variabila si EGR
Emisii de CO2 Ciclu combinat g/km 297.32, Consum de combustibil Ciclu combinat l/100 km 11.3

Normativa emisii	Euro 6d
Cilindree	1898 cm ³
Putere	88 kW (120 cv) @ 3.000 - 3.200 rpm
Cuplu motor	320 Nm @ 1.600 – 2.000 rpm
Post-tratament	LNT / DPD / SCR

Cutie viteza si rapoarte in punte

raport de transmisie	Manuala MVC6W	km/h 1000 rpm
1	4.942	5.5
2	2.686	10.1
3	1.527	17.7
4	1.000	27.0
5	0.796	34.0
6	0.634	42.7
R	4.597	
Final drive	4.777 (43/9)	

Rezervor diesel

68 L

Rezervor Adblue

10 L

Dimensiuni lonjeroane sasiu

H = 180 mm; L = 50 mm; Grosime = 4 mm

Suspensii

Anterior	independente cu foi arcuri transversale
Posterior	Foi de arc semi-eliptice din otel
Diferential posterior	φ 292 mm HEAVY DUTY

Anvelope

205/75 R16C Duble posterior
Roata de rezerva

Instalatie electrica

Tensiune nominala 12V-Alternator 90A-Baterie 70 Ah

Versiune provizorie:date de confirmat(faza de omologare)